



FERRI srl - Via C. Govoni, 30 - 44030 Tamara (FE) Italy
Tel. +39-0532.866866 - Fax +39-0532.866851
<http://www.ferrisrl.it>
e-mail: ferrisrl@ferrisrl.it

TN

TESTATA TRINCIANTE

CUTTING HEAD

MÄHKOPF

TÊTE TRANCHANTE

CABEZA CORTANTE

CATALOGO DELLE PARTI DI RICAMBIO
SPARE PARTS CATALOGUE
ERSATZTEILKATALOG
CATALOGUE DE PIÈCES DÉTACHÉES
CATALOGO DEL LAS PIEZAS DE RECAMBIO

TN125

Serien.
Serial no.
Seriennr.
N. série
Nùm. serie

03

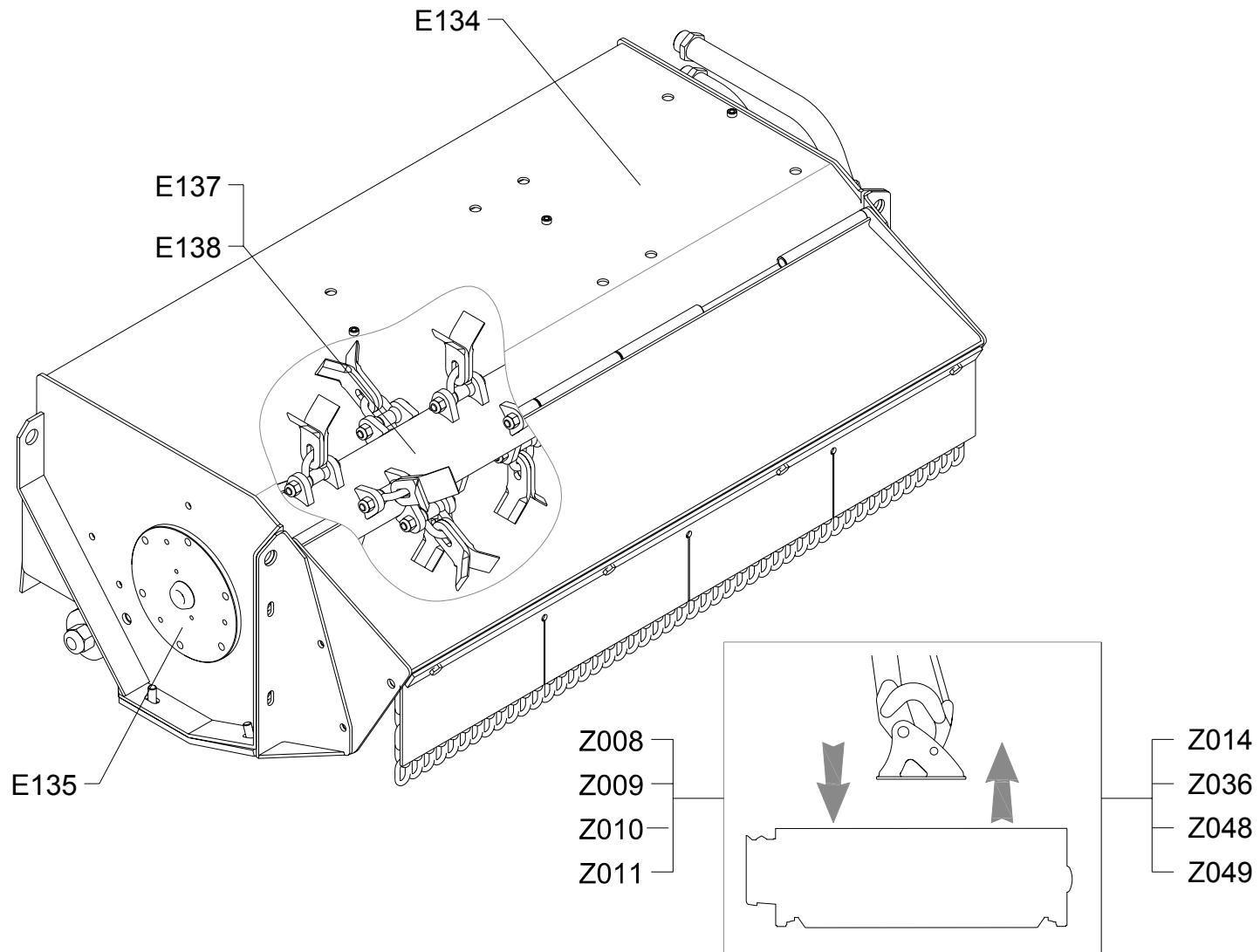
**INDICE DELLE TAVOLE - INDEX OF PIECES - TABELLENINHALTSVIERZEICHNIS
INDEX DES PANNEAUX - INDICE DE LAS TABLAS**

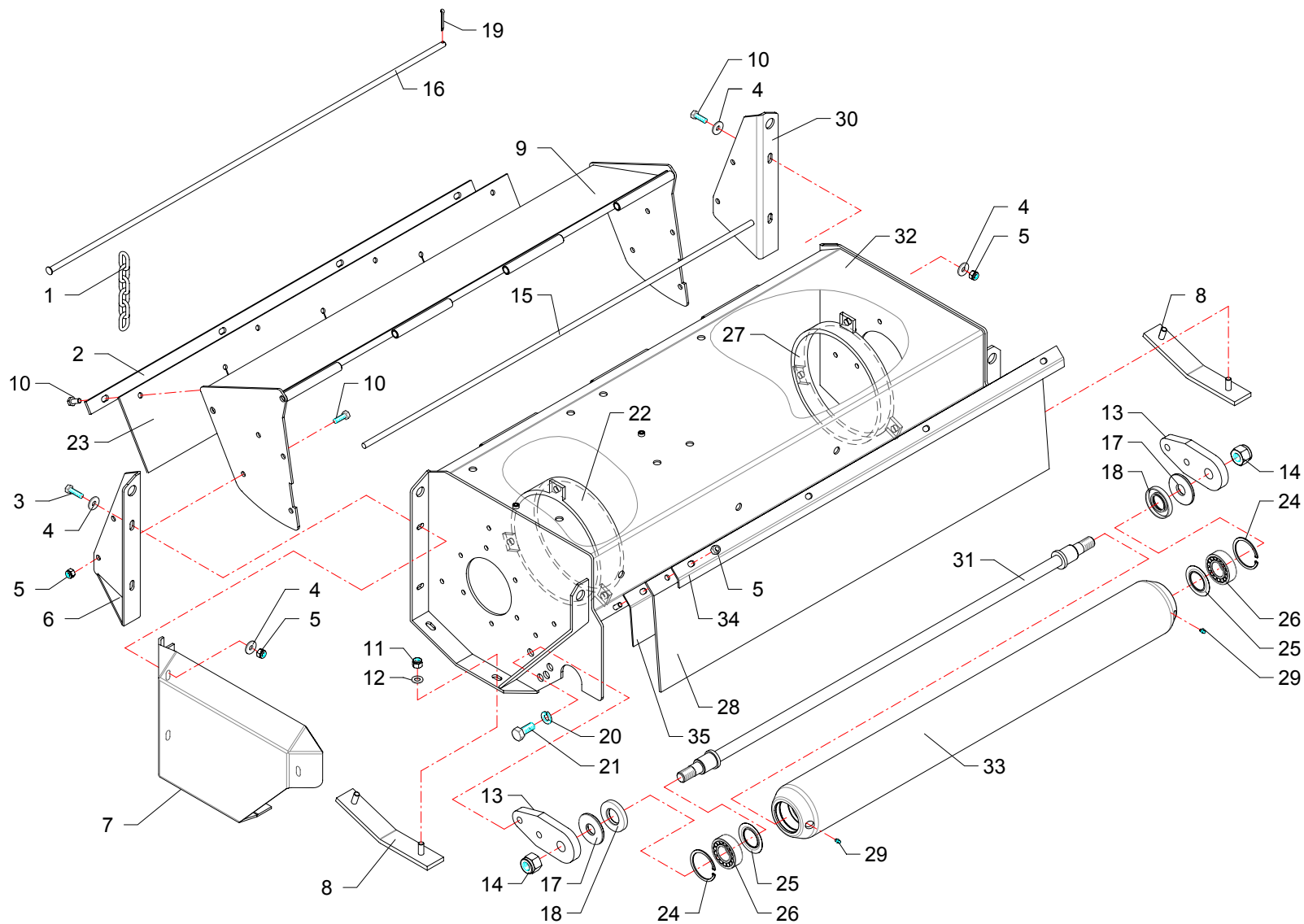
TN125 - 03

E134	<i>Telaio · Frame · Rahmen · Chassis · Bastidor</i>
E135	<i>Rotore · Shaft · Messerwelle · Rotor · Rotor</i>
E137	<i>Gruppo rotore · Rotor with blades · Messerwelle · Rotor couteaux · Rotor portacuchillas</i>
E138	<i>Gruppo rotore · Rotor with blades · Messerwelle · Rotor couteaux · Rotor portacuchillas</i>
Z008	<i>Collegamento · Connection · Verbindung · Accouplement · Enlace</i> TN125 → TSE50 EVOLUTION (REAR LINKAGE)-TSE50 EVOLUTION ENERGY (REAR LINKAGE)-TSE60 EVOLUTION (REAR LINKAGE)-TSE60
Z009	<i>Collegamento · Connection · Verbindung · Accouplement · Enlace</i> TN125 → TSE50 EVOLUTION (SX-REAR LINKAGE)-TSE58Z EVOLUTION (SX-REAR LINKAGE)-TSE60 EVOLUTION (SX-REAR LINKAGE)-TSE70Z
Z010	<i>Collegamento · Connection · Verbindung · Accouplement · Enlace</i> TN125 → TSE50 EVOLUTION ENERGY (UP LINKAGE)-TSE60 EVOLUTION ENERGY (UP LINKAGE)-TSE70Z EVOLUTION ENERGY (UP
Z011	<i>Collegamento · Connection · Verbindung · Accouplement · Enlace</i> TN125 → TSE50 EVOLUTION PERFORMANCE (UP LINKAGE)-TSE60 EVOLUTION PERFORMANCE (UP LINKAGE)-TSE70Z EVOLUTION
Z014	<i>Collegamento · Connection · Verbindung · Accouplement · Enlace</i> TN125 → TXV50 VISION ENERGY-TXV60 VISION ENERGY
Z036	<i>Collegamento · Connection · Verbindung · Accouplement · Enlace</i> TN125 → BSV8 DOMINATOR-BSV10 DOMINATOR-BSV12 DOMINATOR
Z048	<i>Collegamento · Connection · Verbindung · Accouplement · Enlace</i> TN125 → TGA50 PROFIT (DX)-TGA58Z PROFIT (DX)
Z049	<i>Collegamento · Connection · Verbindung · Accouplement · Enlace</i> TN125 → TGA50 PROFIT (SX)-TGA58Z PROFIT (SX)

INDICE FIGURATIVO - PICTURE INDEX - ABBILDUNGSVERZEICHNIS
INDEX FIGURATIF - INDICE FIGURATIVO

TN125 - 03





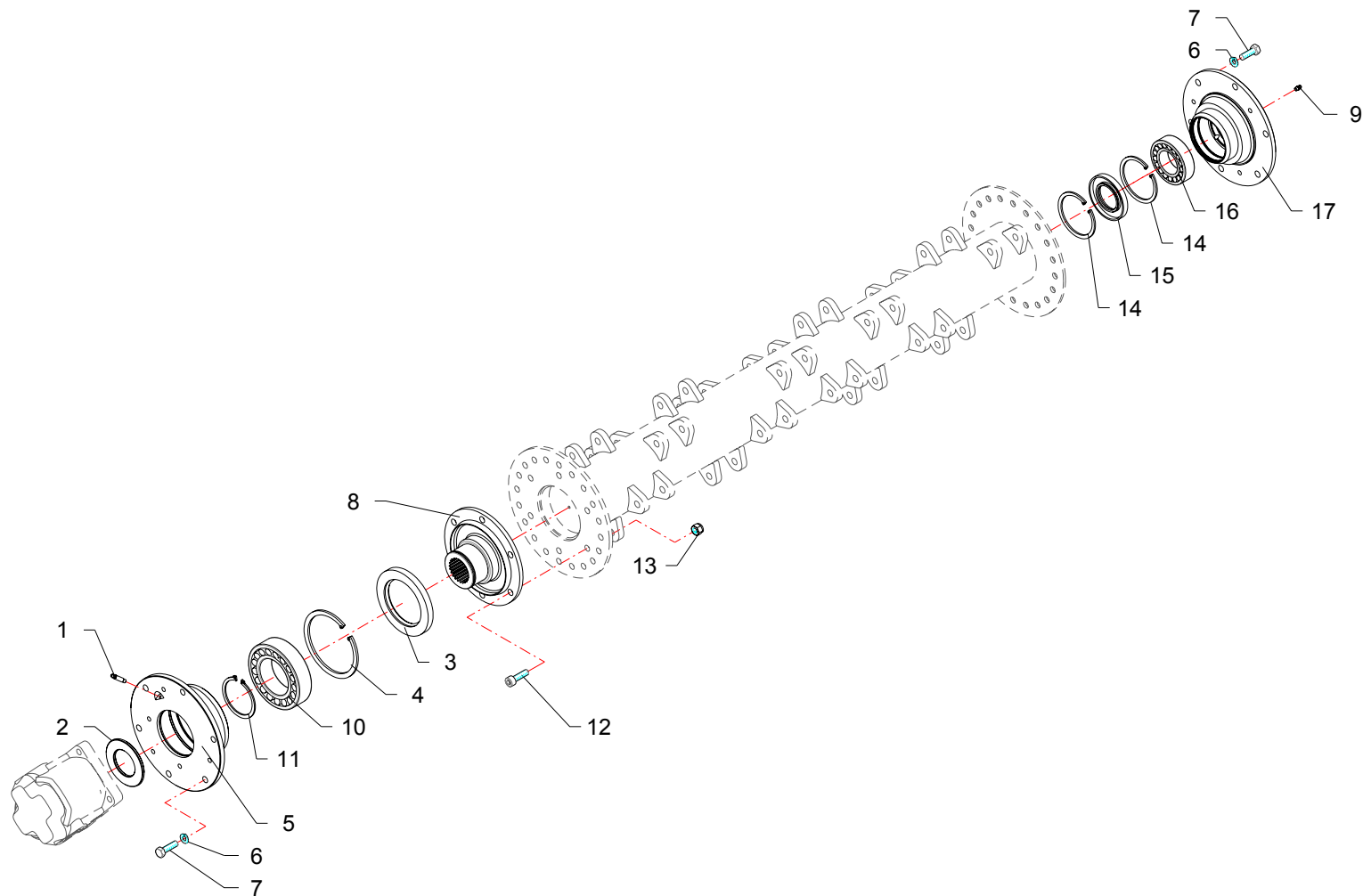
RIF	CODE	Qnt				Denominazione-Denomination-Bezeichnung-Denomination-Denominacion
		TN125 [03]				
1	TN12230100	54				Catena · Chain · Kette · Chaîne · Banda
2	TN125150100	1				Asta · Rod · Stange · Barre · Asta
3	0342007Z	2				Vite · Bolt · Schraube · Vis · Tornillo
4	0321003Z	12				Rondella · Washer · Scheibe · Rondelle · Arandela
5	0310002	15				Dado · Nut · Mutter · Erou · Tuerca
6	TN12171000	1				Supporto · Bracket · Halterung · Support · Soporte
7	TN12171700	1				Protezione · Guard · Schutz · Protection · Proteccion
8	TN12160400	2				Pattino · Track shoe · Gleitstueck · Patin · Teja
9	TN125170100	1				Protezione · Guard · Schutz · Protection · Proteccion
10	0342006Z	6				Vite · Bolt · Schraube · Vis · Tornillo
11	0310003	4				Dado · Nut · Mutter · Erou · Tuerca
12	0321004Z	4				Rondella · Washer · Scheibe · Rondelle · Arandela
13	TN12070500	2				Supporto · Bracket · Halterung · Support · Soporte
14	0310009	2				Dado · Nut · Mutter · Erou · Tuerca
15	TN125080100	1				Asta · Rod · Stange · Barre · Asta
16	TN125080200	1				Asta · Rod · Stange · Barre · Asta
17	TN12150800	2				Anello · Ring · Ring · Bague · Anillo
18	0201007	2				Guarnizione · Gasket · Dichtung · Joint · Empaquetadura
19	0336003Z	1				Copiglia · Split pin · Splint · Goupille · Pasador
20	0322006	4				Rondella · Washer · Scheibe · Rondelle · Arandela
21	0344003	4				Vite · Bolt · Schraube · Vis · Tornillo
22	TN12170600	1				Protezione · Guard · Schutz · Protection · Proteccion
23	TN125170200	1				Tela gommata · Rubberized canvas · Gummiertes tuch · Toile cadutch. · Tela cauche.
24	0323062	2				Seeger · Seeger · Seeger · Seeger · Seeger
25	2301192	2				Anello · Ring · Ring · Bague · Anillo
26	0112004	2				Cuscinetto · Bearing · Lager · Roulement · Cojinete
27	TIV12170500	1				Protezione · Guard · Schutz · Protection · Proteccion
28	TN125170300	1				Tela gommata · Rubberized canvas · Gummiertes tuch · Toile cadutch. · Tela cauche.
29	0337001	2				Ingrassatore · Grease nipple · Schmiernippel · Graisseur · Engrasador
30	TN12171100	1				Supporto · Bracket · Halterung · Support · Soporte
31	TN125080300	1				Tirante · Connecting rod · Spannstange · Tige · Tirante
32	TN125010100	1				Telaio · Frame · Rahmen · Chassis · Bastidor
33	TN125160100	1				Rullo · Roller · Walze · Rouleau · Rodillo
34	TN125150200	1				Asta · Rod · Stange · Barre · Asta
35	TN125150300	1				Supporto · Bracket · Halterung · Support · Soporte


I GB D F E

Telaio · Frame · Rahmen · Chassis · Bastidor

FERRI

E134

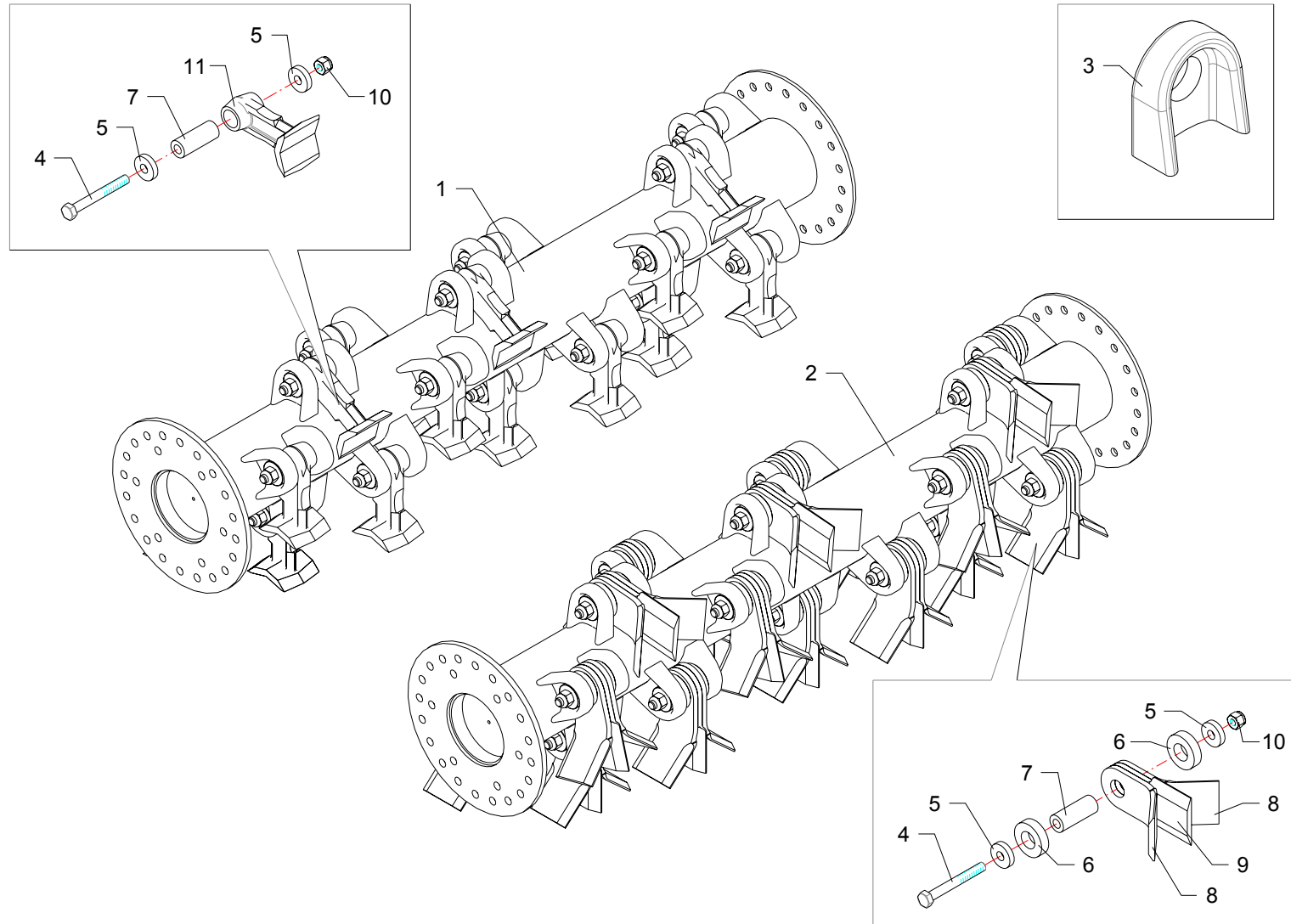


RIF	CODE	Qnt				Denominazione-Denomination-Bezeichnung-Denomination-Denominacion
		TN/25 [03]				
						
1	0337005	1				Ingrassatore · Grease nipple · Schmiernippel · Graisseur · Engrasador
2	21776	1				Anello · Ring · Ring · Bague · Anillo
3	0201054	1				Guarnizione · Gasket · Dichtung · Joint · Empaquetadura
4	0323082	1				Seeger · Seeger · Seeger · Seeger · Seeger
5	TIV12070300	1				Supporto · Bracket · Halterung · Support · Soporte
6	0322003	8				Rondella · Washer · Scheibe · Rondelle · Arandela
7	0342006	8				Vite · Bolt · Schraube · Vis · Tornillo
8	TIV12070200	1				Supporto · Bracket · Halterung · Support · Soporte
9	0337004	1				Ingrassatore · Grease nipple · Schmiernippel · Graisseur · Engrasador
10	0106007	1				Cuscinetto · Bearing · Lager · Roulement · Cojinete
11	0324060	1				Seeger · Seeger · Seeger · Seeger · Seeger
12	0318007	6				Vite · Bolt · Schraube · Vis · Tornillo
13	0310002	6				Dado · Nut · Mutter · Erou · Tuerca
14	0323069	2				Seeger · Seeger · Seeger · Seeger · Seeger
15	0201039	1				Guarnizione · Gasket · Dichtung · Joint · Empaquetadura
16	0106001	1				Cuscinetto · Bearing · Lager · Roulement · Cojinete
17	023628	1				Supporto · Bracket · Halterung · Support · Soporte

Rotore · Shaft · Messerwelle · Rotor · Rotor

FERRI

E135



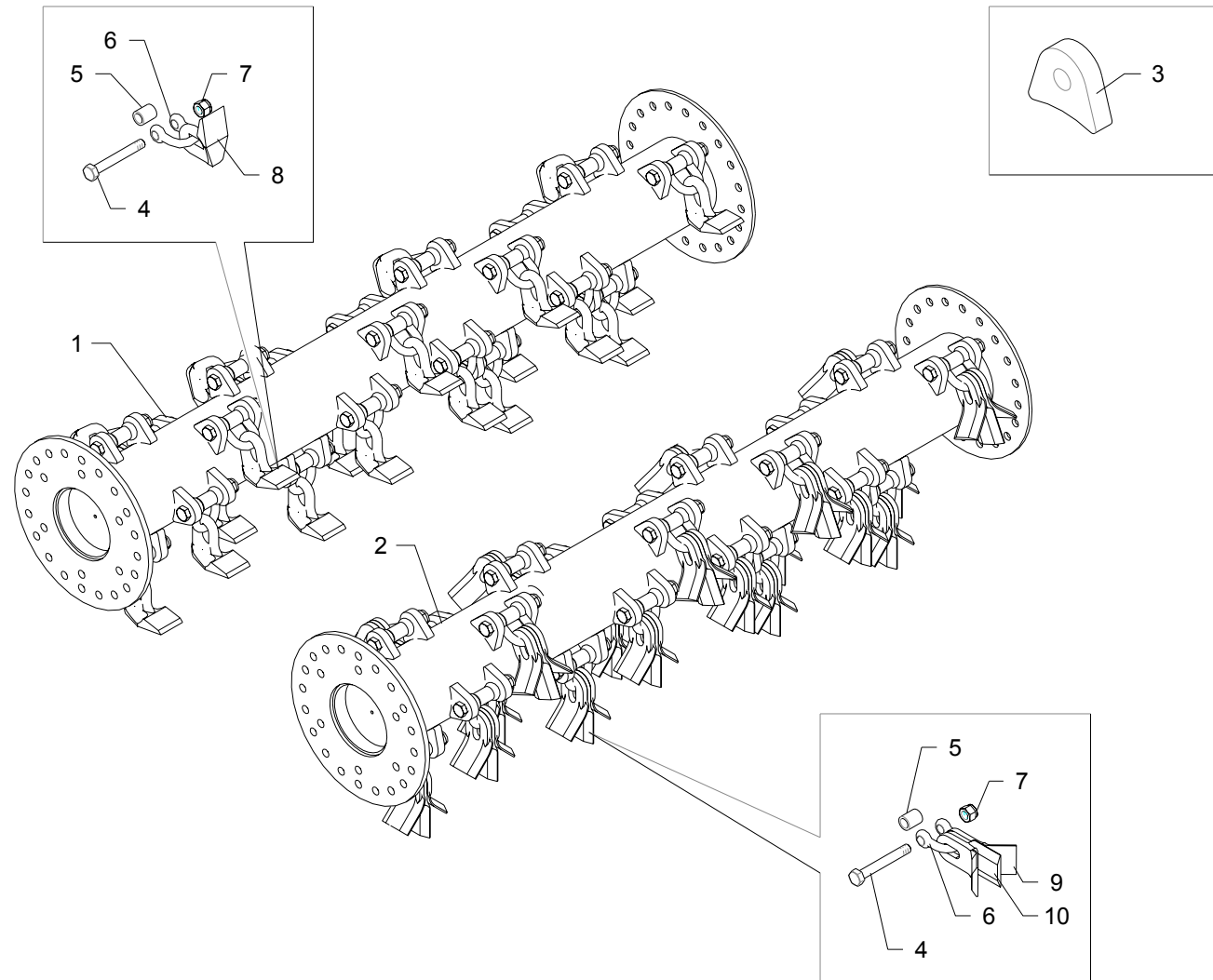
RIF	CODE	Qnt				Denominazione-Denomination-Bezeichnung-Denomination-Denominacion
		TN125 [03]				
1	TN12504	1				Martelletti per legna · Hammer blades for wood · Schlegel für Holz · Marteaux pour bois · Martillos para leña
2	TN12506	1				Coltelli polivalenti + diritti · Multiuse + straight flails · Mehrzweck + gerade Messer · Couteaux polyvalentes + droits · Cuchillas polivalentes + recta
3	F16020102	40				Supporto · Bracket · Halterung · Support · Soporte
4	0303017	20				Vite · Bolt · Schraube · Vis · Tornillo
5	1101017	40				Rondella · Washer · Scheibe · Rondelle · Arandela
6	1101034	40				Distanziale · Spacer · Distanzstueck · Entretoise · Separador
7	1101016	20				Boccola · Bushing · Buchse · Bague · Casquillo
8	0901003	40				Coltello · Blade · Messer · Couteau · Cuchilla
9	0901148	20				Coltello · Blade · Messer · Couteau · Cuchilla
10	0310003	20				Dado · Nut · Mutter · Erou · Tuerca
11	0901141	20				Mazza · Hammer blade · Schlegel · Marteau · Martillo

I GB D F E

Gruppo rotore · Rotor with blades · Messerwelle · Rotor couteaux · Rotor portacuchillas

FERRI

E137



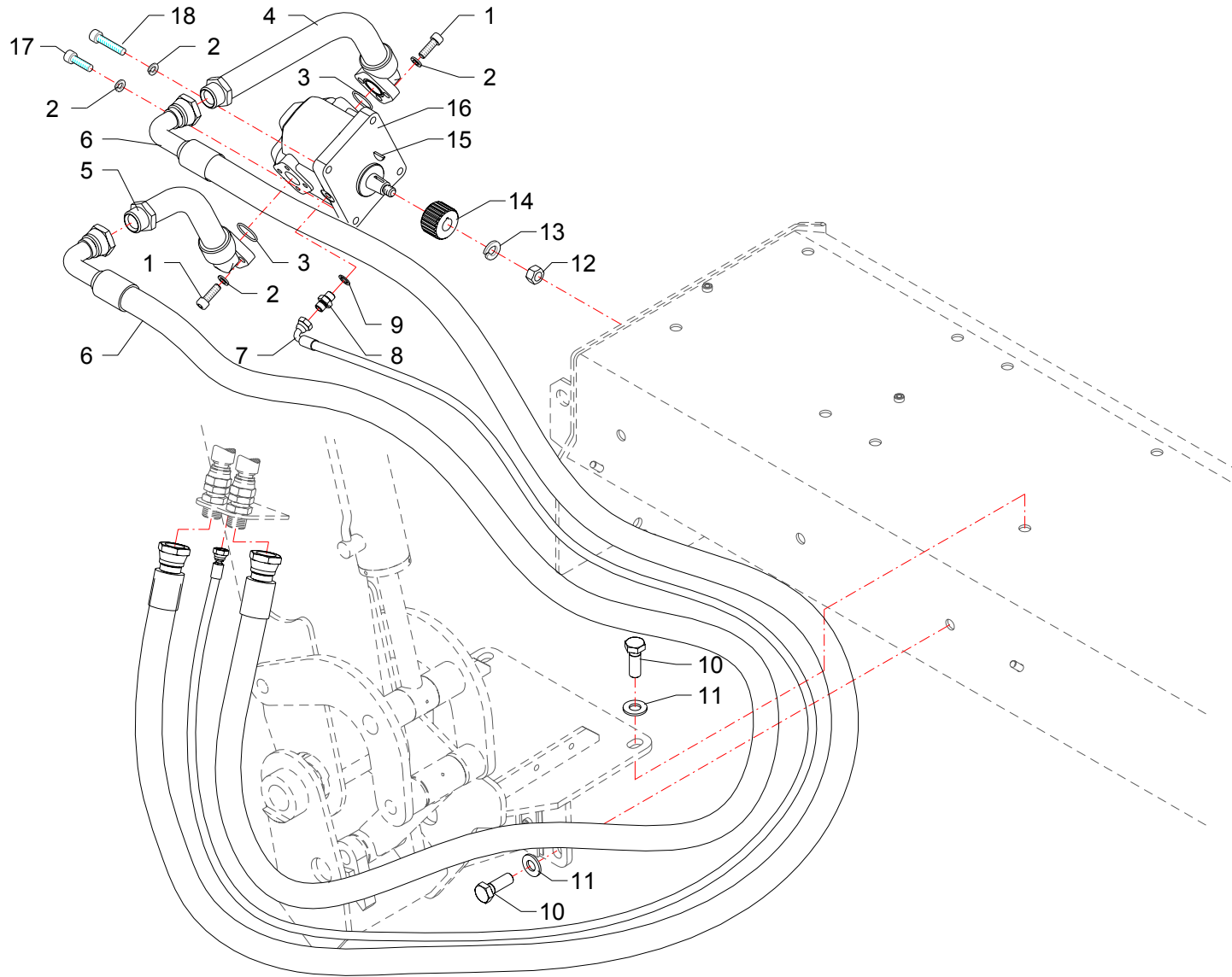
RIF	CODE	Qnt				Denominazione-Denomination-Bezeichnung-Denominacion
		TN125 [03]				
1	TN12508	1				Martelletti snodati · Bootie blades · Aufgeschäkelte Schlegel · Couteaux cuillers · Martillos oscilantes
2	TN12507	1				Coltelli snodati + diritti · Articulated + straight flails · Aufgeschäkelte + gerade Messer · Couteaux "Y" à manilles + droits · Cuchillas oscilantes + recta
3	TN12020601	56				Supporto · Bracket · Halterung · Support · Soporte
4	0393006	28				Vite · Bolt · Schraube · Vis · Tornillo
5	1101028	28				Boccola · Bushing · Buchse · Bague · Casquillo
6	0901137	28				Cavallotto · Ubolt · Bügelbozen · Crampillon · Perno de U
7	0359003	28				Dado · Nut · Mutter · Erou · Tuerca
8	0901138	28				Mazza · Hammer blade · Schlegel · Marteau · Martillo
9	0901068	56				Coltello · Blade · Messer · Couteau · Cuchilla
10	0901153	28				Coltello · Blade · Messer · Couteau · Cuchilla

I GB D F E

Gruppo rotore · Rotor with blades · Messerwelle · Rotor couteaux · Rotor portacuchillas

FERRI

E138



RIF	CODE	Qty				Denominazione-Denomination-Bezeichnung-Denomination-Denominacion
						I GB D F E
1	0318007Z	6				Vite · Bolt · Schraube · Vis · Tornillo
2	0322003Z	10				Rondella · Washer · Scheibe · Rondelle · Arandela
3	OR3125	2				Guarnizione · Gasket · Dichtung · Joint · Empaquetadura
4	TN12220100	1				Raccordo · Connector · Anschluss · Raccord · Brida
5	TN12220200	1				Raccordo · Connector · Anschluss · Raccord · Brida
6	0505066	2				Tube · Pipe · Schlauch · Tuyau · Tubo
7	0501196	1				Tube · Pipe · Schlauch · Tuyau · Tubo
8	0402002	1				Nipplo · Nipple · Nippel · Niplo · Niple
9	0408002	1				Rondella · Washer · Scheibe · Rondelle · Arandela
10	0344005Z	4				Vite · Bolt · Schraube · Vis · Tornillo
11	0322006Z	4				Rondella · Washer · Scheibe · Rondelle · Arandela
12	0309008	1				Dado · Nut · Mutter · Ecou · Tuerca
13	0352001	1				Rondella · Washer · Scheibe · Rondelle · Arandela
14	1302008	1				Mozzo · Hub · Nabe · Manchon · Cubo
15	0350002	1				Chiavetta · Key · Keil · Clavette · Lengueta
16	1301045	1				Motore · Motor · Motor · Moteur · Motor
17	0318007	2				Vite · Bolt · Schraube · Vis · Tornillo
18	0318011	2				Vite · Bolt · Schraube · Vis · Tornillo

Collegamento · Connection · Verbindung · Accouplement · Enlace

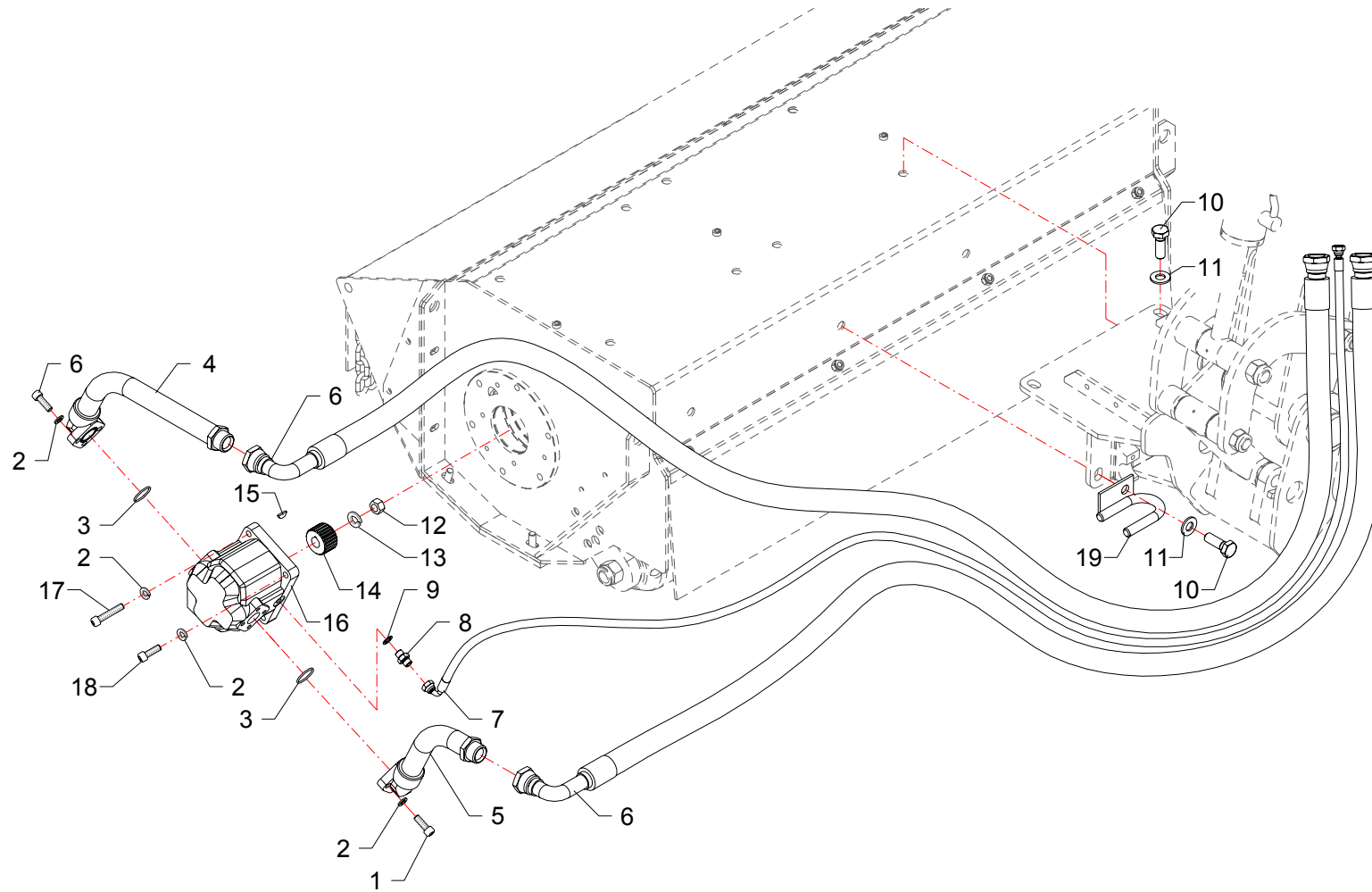
FERRI

TN125



TSE50 EVOLUTION (REAR LINKAGE)-TSE50 EVOLUTION ENERGY (REAR LINKAGE)-TSE60 EVOLUTION (REAR LINKAGE)-TSE60 EVOLUTION ENERGY (REAR LINKAGE)-TSE58Z EVOLUTION (REAR LINKAGE)-TSE70Z EVOLUTION (REAR LINKAGE)-TSE70Z EVOLUTION ENERGY (REAR LINKAGE)

Z008



RIF	CODE	Qty				Denominazione-Denomination-Bezeichnung-Denomination-Denominacion
						I GB D F E
1	0318007Z	6				Vite · Bolt · Schraube · Vis · Tornillo
2	0322003Z	10				Rondella · Washer · Scheibe · Rondelle · Arandela
3	OR3125	2				Guarnizione · Gasket · Dichtung · Joint · Empaquetadura
4	TN12220100	1				Raccordo · Connector · Anschluss · Raccord · Brida
5	TN12220200	1				Raccordo · Connector · Anschluss · Raccord · Brida
6	0505139	2				Tube · Pipe · Schlauch · Tuyau · Tubo
7	0501375	1				Tube · Pipe · Schlauch · Tuyau · Tubo
8	0402002	1				Nipplo · Nipple · Nippel · Niplo · Niple
9	0408002	1				Rondella · Washer · Scheibe · Rondelle · Arandela
10	0344005Z	4				Vite · Bolt · Schraube · Vis · Tornillo
11	0322006Z	4				Rondella · Washer · Scheibe · Rondelle · Arandela
12	0309008	1				Dado · Nut · Mutter · Ecou · Tuerca
13	0352001	1				Rondella · Washer · Scheibe · Rondelle · Arandela
14	1302008	1				Mozzo · Hub · Nabe · Manchon · Cubo
15	0350002	1				Chiavetta · Key · Keil · Clavette · Lengueta
16	1301045	1				Motore · Motor · Motor · Moteur · Motor
17	0318007	2				Vite · Bolt · Schraube · Vis · Tornillo
18	0318011	2				Vite · Bolt · Schraube · Vis · Tornillo
19	TGA58200100	1				Guida · Guide · Fuehrung · Guide · Guia

Collegamento · Connection · Verbindung · Accouplement · Enlace

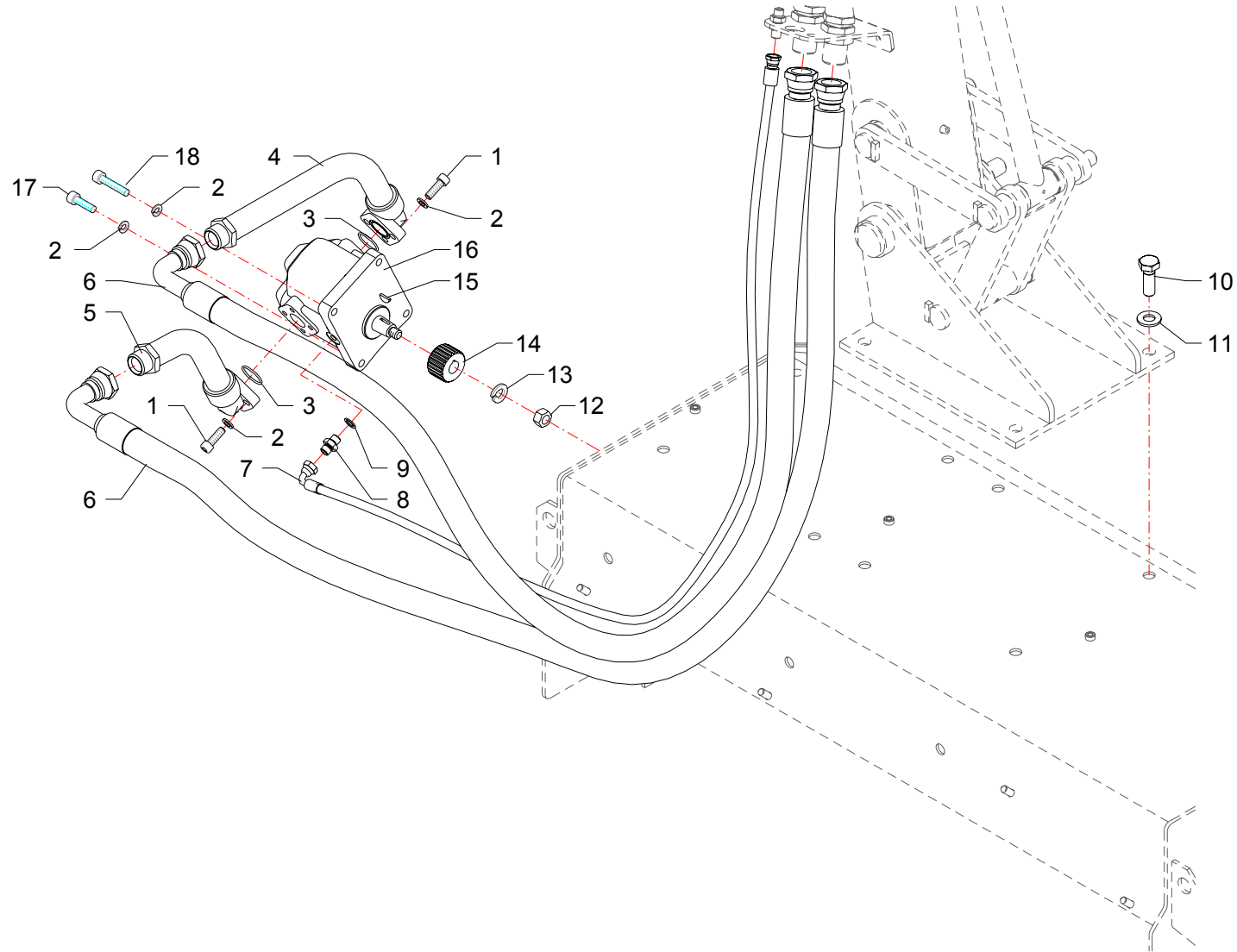
FERRI

TN125



TSE50 EVOLUTION (SX-REAR LINKAGE)-TSE58Z EVOLUTION (SX-REAR LINKAGE)-TSE60 EVOLUTION (SX-REAR LINKAGE)-TSE70Z EVOLUTION (SX-REAR LINKAGE)-TSE70Z EVOLUTION ENERGY (SX-REAR LINKAGE)

Z009



RIF	CODE	Qty				Denominazione-Denomination-Bezeichnung-Denomination-Denominacion
						I GB D F E
1	0318007Z	6				Vite · Bolt · Schraube · Vis · Tornillo
2	0322003Z	10				Rondella · Washer · Scheibe · Rondelle · Arandela
3	OR3125	2				Guarnizione · Gasket · Dichtung · Joint · Empaquetadura
4	TN12220100	1				Raccordo · Connector · Anschluss · Raccord · Brida
5	TN12220200	1				Raccordo · Connector · Anschluss · Raccord · Brida
6	0505030	5				Tube · Pipe · Schlauch · Tuyau · Tubo
7	0501316	1				Tube · Pipe · Schlauch · Tuyau · Tubo
8	0402002	1				Nipplo · Nipple · Nippel · Niplo · Niple
9	0408002	1				Rondella · Washer · Scheibe · Rondelle · Arandela
10	0344005Z	4				Vite · Bolt · Schraube · Vis · Tornillo
11	0322006Z	4				Rondella · Washer · Scheibe · Rondelle · Arandela
12	0309008	1				Dado · Nut · Mutter · Ecou · Tuerca
13	0352001	1				Rondella · Washer · Scheibe · Rondelle · Arandela
14	1302008	1				Mozzo · Hub · Nabe · Manchon · Cubo
15	0350002	1				Chiavetta · Key · Keil · Clavette · Lengueta
16	1301045	1				Motore · Motor · Motor · Moteur · Motor
17	0318007	2				Vite · Bolt · Schraube · Vis · Tornillo
18	0318011	2				Vite · Bolt · Schraube · Vis · Tornillo

Collegamento · Connection · Verbindung · Accouplement · Enlace

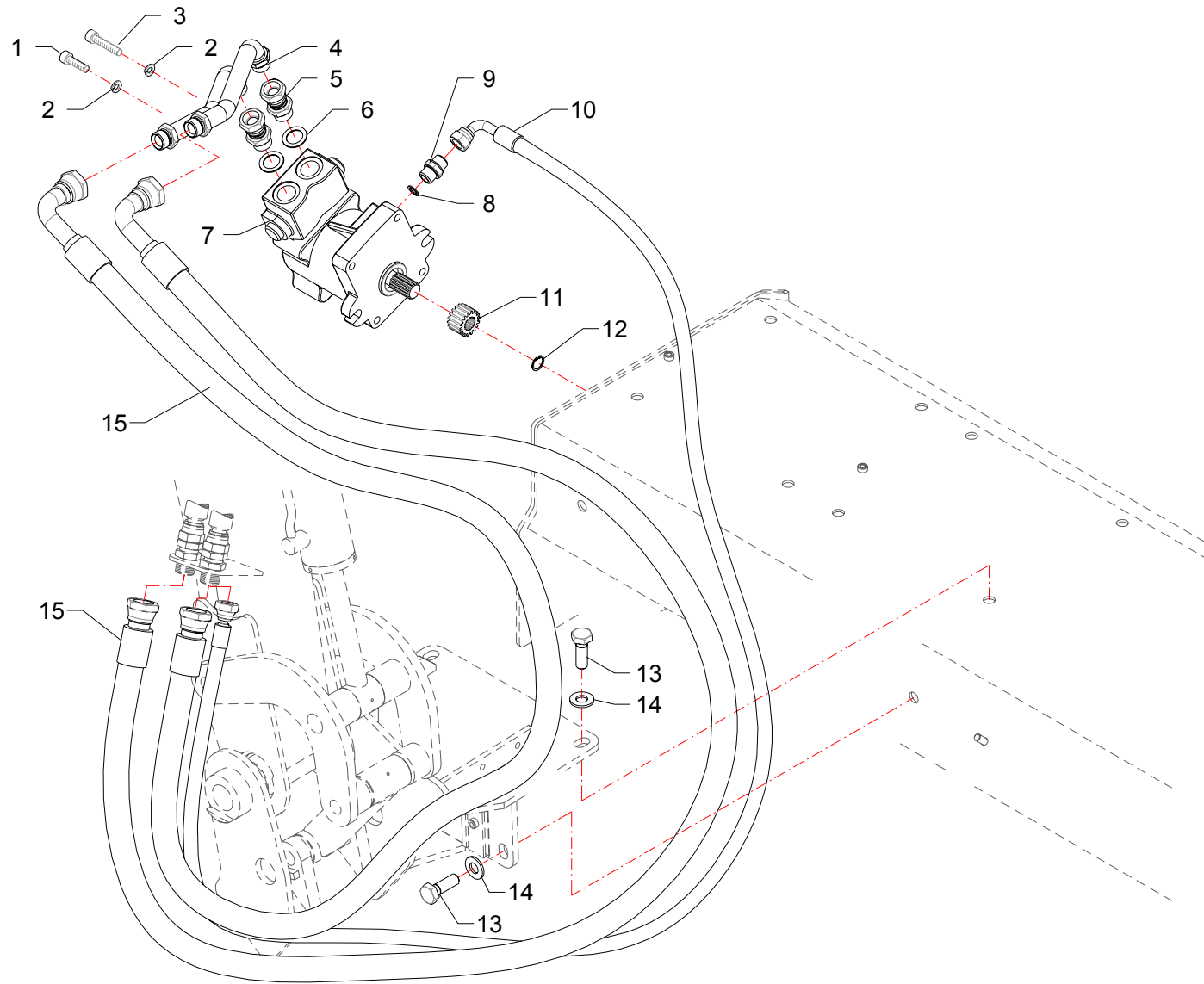
FERRI

TN125



TSE50 EVOLUTION ENERGY (UP LINKAGE)-TSE60 EVOLUTION ENERGY (UP LINKAGE)-TSE70Z EVOLUTION ENERGY (UP LINKAGE)-TSE58Z EVOLUTION ENERGY (UP LINKAGE)

Z010



RIF	CODE	Qty				Denominazione-Denomination-Bezeichnung-Denomination-Denominacion
						I GB D F E
1	0318009Z	2				Vite · Bolt · Schraube · Vis · Tornillo
2	0322003Z	4				Rondella · Washer · Scheibe · Rondelle · Arandela
3	0318014Z	2				Vite · Bolt · Schraube · Vis · Tornillo
4	TN12220500	1				Tubo · Pipe · Schlauch · Tuyau · Tubo
5	0407005	2				Raccordo · Connector · Anschluss · Raccord · Brida
6	0408006	2				Rondella · Washer · Scheibe · Rondelle · Arandela
7	1301083	1				Motore · Motor · Motor · Moteur · Motor
8	0408004	1				Rondella · Washer · Scheibe · Rondelle · Arandela
9	0402004	1				Nipplo · Nipple · Nippel · Niplo · Niple
10	0503103	1				Tubo · Pipe · Schlauch · Tuyau · Tubo
11	1302019	1				Mozzo · Hub · Nabe · Manchon · Cubo
12	0323013	1				Seeger · Seeger · Seeger · Seeger · Seeger
13	0344005Z	4				Vite · Bolt · Schraube · Vis · Tornillo
14	0322006Z	4				Rondella · Washer · Scheibe · Rondelle · Arandela
15	0518035	2				Tubo · Pipe · Schlauch · Tuyau · Tubo

Collegamento · Connection · Verbindung · Accouplement · Enlace

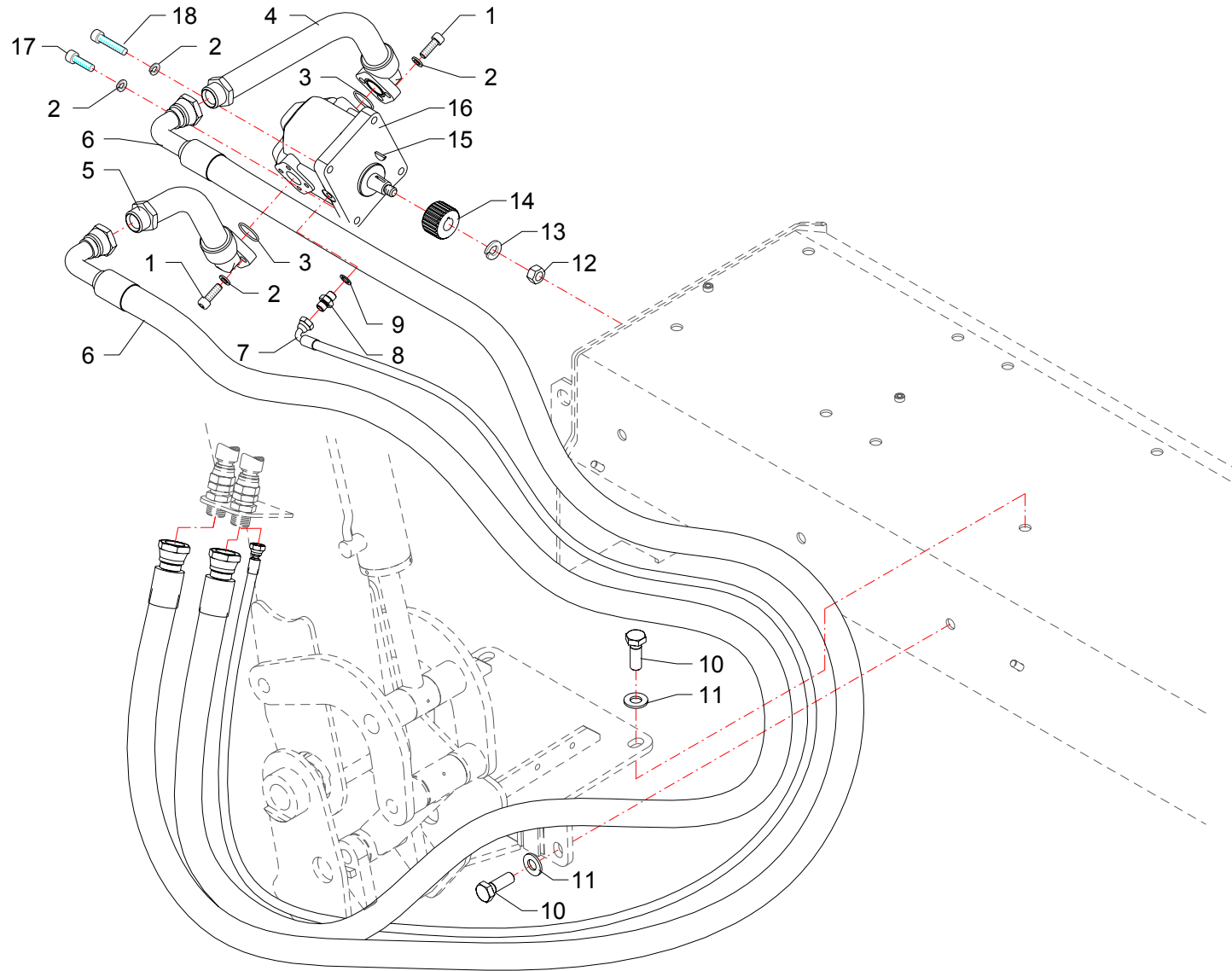
FERRI


TN125



TSE50 EVOLUTION PERFORMANCE (UP LINKAGE)-TSE60 EVOLUTION PERFORMANCE (UP LINKAGE)-TSE70Z EVOLUTION PERFORMANCE (UP LINKAGE)

Z011



RIF	CODE	Qty				Denominazione-Denomination-Bezeichnung-Denomination-Denominacion
						
1	0318007Z	6				Vite · Bolt · Schraube · Vis · Tornillo
2	0322003Z	6				Rondella · Washer · Scheibe · Rondelle · Arandela
3	OR3125	2				Guarnizione · Gasket · Dichtung · Joint · Empaquetadura
4	TN12220100	1				Raccordo · Connector · Anschluss · Raccord · Brida
5	TN12220200	1				Raccordo · Connector · Anschluss · Raccord · Brida
6	0505049	2				Tube · Pipe · Schlauch · Tuyau · Tubo
7	0501263	1				Tube · Pipe · Schlauch · Tuyau · Tubo
8	0402002	1				Nipple · Nipple · Nippel · Niplo · Niple
9	0408002	1				Rondella · Washer · Scheibe · Rondelle · Arandela
10	0344005Z	4				Vite · Bolt · Schraube · Vis · Tornillo
11	0322006Z	4				Rondella · Washer · Scheibe · Rondelle · Arandela
12	0309008	1				Dado · Nut · Mutter · Ecou · Tuerca
13	0352001	1				Rondella · Washer · Scheibe · Rondelle · Arandela
14	1302008	1				Mozzo · Hub · Nabe · Manchon · Cubo
15	0350002	1				Chiavetta · Key · Keil · Clavette · Lengueta
16	1301045	1				Motore · Motor · Motor · Moteur · Motor
17	0318007	2				Vite · Bolt · Schraube · Vis · Tornillo
18	0318011	2				Vite · Bolt · Schraube · Vis · Tornillo

Collegamento · Connection · Verbindung · Accouplement · Enlace

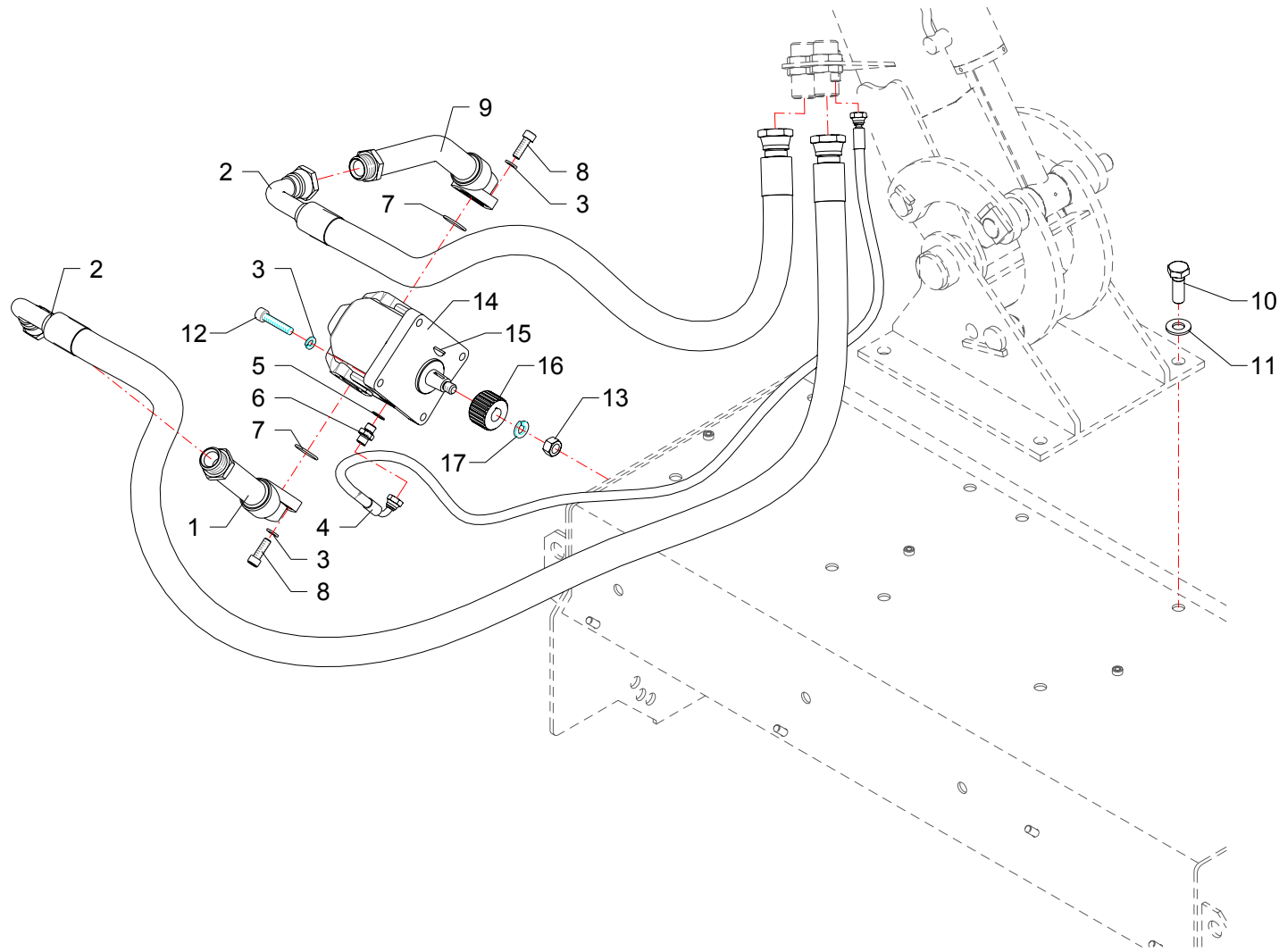
FERRI

TN125



TXV50 VISION ENERGY-TXV60 VISION ENERGY

Z014



RIF	CODE	Qty				Denominazione-Denomination-Bezeichnung-Denominacion
						I GB D F E
1	TNS15220100	1				Raccordo · Connector · Anschluss · Raccord · Brida
2	0505049	2				Tubo · Pipe · Schlauch · Tuyau · Tubo
3	0322003Z	10				Rondella · Washer · Scheibe · Rondelle · Arandela
4	0501238	1				Tubo · Pipe · Schlauch · Tuyau · Tubo
5	0408002	1				Rondella · Washer · Scheibe · Rondelle · Arandela
6	0402002	1				Nipplo · Nipple · Nippel · Niplo · Niple
7	OR3125	2				Guarnizione · Gasket · Dichtung · Joint · Empaquetadura
8	0318007Z	6				Vite · Bolt · Schraube · Vis · Tornillo
9	TNS15220200	1				Raccordo · Connector · Anschluss · Raccord · Brida
10	0344005Z	4				Vite · Bolt · Schraube · Vis · Tornillo
11	0322006Z	4				Rondella · Washer · Scheibe · Rondelle · Arandela
12	0318011	4				Vite · Bolt · Schraube · Vis · Tornillo
13	0309008	1				Dado · Nut · Mutter · Ecrou · Tuerca
14	1301043	1				Motore · Motor · Motor · Moteur · Motor
15	0350002	1				Chiavetta · Key · Keil · Clavette · Lengueta
16	1302008	1				Mozzo · Hub · Nabe · Manchon · Cubo
17	0352001	1				Rondella · Washer · Scheibe · Rondelle · Arandela

Collegamento · Connection · Verbindung · Accouplement · Enlace

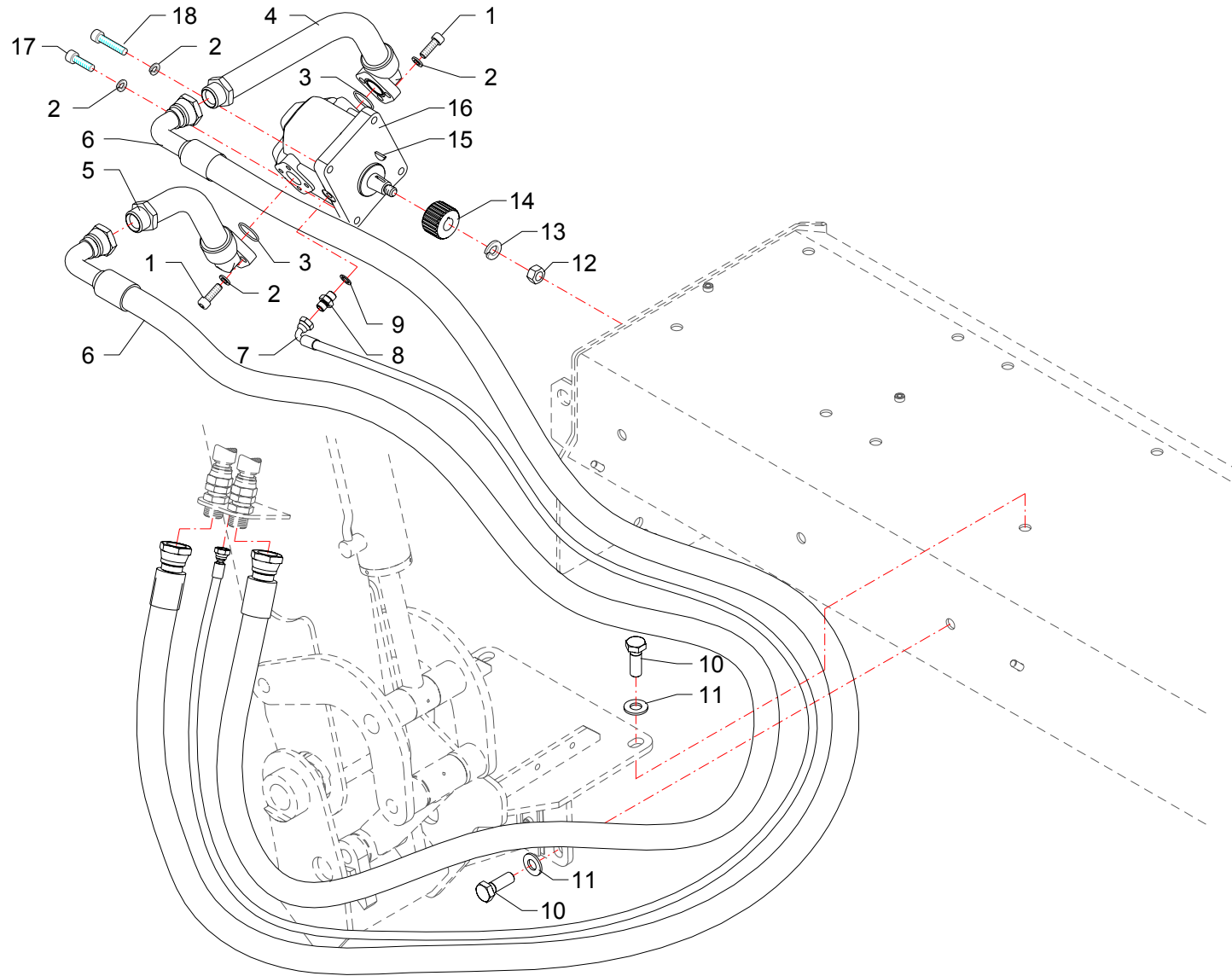
FERRI

TN125



BSV8 DOMINATOR-BSV10 DOMINATOR-BSV12 DOMINATOR

Z036



RIF	CODE	Qty				Denominazione-Denomination-Bezeichnung-Denomination-Denominacion
						I GB D F E
1	0318007Z	6				Vite · Bolt · Schraube · Vis · Tornillo
2	0322003Z	10				Rondella · Washer · Scheibe · Rondelle · Arandela
3	OR3125	2				Guarnizione · Gasket · Dichtung · Joint · Empaquetadura
4	TN12220100	1				Raccordo · Connector · Anschluss · Raccord · Brida
5	TN12220200	1				Raccordo · Connector · Anschluss · Raccord · Brida
6	0505066	2				Tube · Pipe · Schlauch · Tuyau · Tubo
7	0501196	1				Tube · Pipe · Schlauch · Tuyau · Tubo
8	0402002	1				Nipplo · Nipple · Nippel · Niplo · Niple
9	0408002	1				Rondella · Washer · Scheibe · Rondelle · Arandela
10	0344005Z	4				Vite · Bolt · Schraube · Vis · Tornillo
11	0322006Z	4				Rondella · Washer · Scheibe · Rondelle · Arandela
12	0309008	1				Dado · Nut · Mutter · Ecroi · Tuerca
13	0352001	1				Rondella · Washer · Scheibe · Rondelle · Arandela
14	1302008	1				Mozzo · Hub · Nabe · Manchon · Cubo
15	0350002	1				Chiavetta · Key · Keil · Clavette · Lengueta
16	1301043	1				Motore · Motor · Motor · Moteur · Motor
17	0318007	2				Vite · Bolt · Schraube · Vis · Tornillo
18	0318011	2				Vite · Bolt · Schraube · Vis · Tornillo

Collegamento · Connection · Verbindung · Accouplement · Enlace

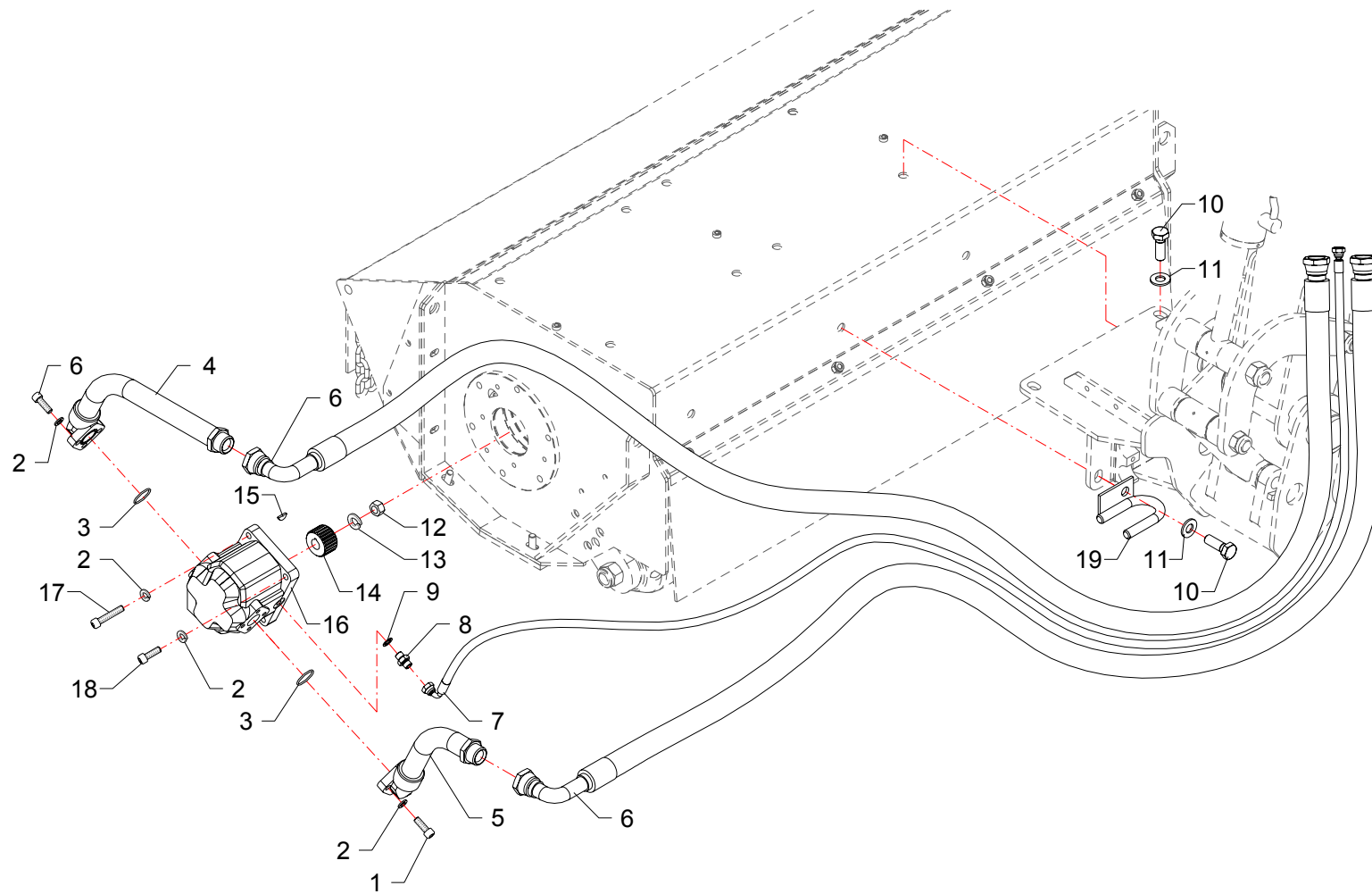
FERRI


TN125



TGA50 PROFIT (DX)-TGA58Z PROFIT (DX)

Z048



RIF	CODE	Qty				Denominazione-Denomination-Bezeichnung-Denominacion
						
1	0318007Z	6				Vite · Bolt · Schraube · Vis · Tornillo
2	0322003Z	10				Rondella · Washer · Scheibe · Rondelle · Arandela
3	OR3125	2				Guarnizione · Gasket · Dichtung · Joint · Empaquetadura
4	TN12220100	1				Raccordo · Connector · Anschluss · Raccord · Brida
5	TN12220200	1				Raccordo · Connector · Anschluss · Raccord · Brida
6	0505139	2				Tube · Pipe · Schlauch · Tuyau · Tubo
7	0501375	1				Tube · Pipe · Schlauch · Tuyau · Tubo
8	0402002	1				Nipple · Nipple · Nippel · Niplo · Niple
9	0408002	1				Rondella · Washer · Scheibe · Rondelle · Arandela
10	0344005Z	4				Vite · Bolt · Schraube · Vis · Tornillo
11	0322006Z	4				Rondella · Washer · Scheibe · Rondelle · Arandela
12	0309008	1				Dado · Nut · Mutter · Ecroû · Tuerca
13	0352001	1				Rondella · Washer · Scheibe · Rondelle · Arandela
14	1302008	1				Mozzo · Hub · Nabe · Manchon · Cubo
15	0350002	1				Chiavetta · Key · Keil · Clavette · Lengueta
16	1301043	1				Motore · Motor · Motor · Moteur · Motor
17	0318007	2				Vite · Bolt · Schraube · Vis · Tornillo
18	0318011	2				Vite · Bolt · Schraube · Vis · Tornillo

Collegamento · Connection · Verbindung · Accouplement · Enlace

FERRI

TN125



TGA50 PROFIT (SX)-TGA58Z PROFIT (SX)

Z049

FERRI

Questa pagina è bianca per esigenza d'impostazione di catalogo

This page has been left blank for reasons of clarity

Diese weisse seite ist fur unsere katalogeintragungen bestimmt

On a laisse cette page en blanc pour de raisons de clarte

Se ha dejado en blanco esta pagina por razones de claridad

ELENCO ALFA-NUMERICO COMPONENTI TAVOLE CATALOGO

ALPHANUMERICAL PARTS LIST-EXPLODED-VIEW

ALPHANUMERISCHES TEILVERZEICHNIS-KATALOGTABELLEN

LISTA ALPHANUMERIQUE PIECES-TABLES CATALOGUE VUES ECLATEES

LISTA ALFANUMERICA PIEZAS-TABLAS CATALOGO PLANOS DESPEZADOS

CODE	Tavola	RIF	Qnt			
0106001	E135	16	1			
0106007	E135	10	1			
0112004	E134	26	2			
0201007	E134	18	2			
0201039	E135	15	1			
0201054	E135	3	1			
023628	E135	17	1			
0303017	E137	4	20			
0309008	Z008	12	1			
0309008	Z009	12	1			
0309008	Z010	12	1			
0309008	Z014	12	1			
0309008	Z036	13	1			
0309008	Z048	12	1			
0309008	Z049	12	1			
0310002	E134	5	15			
0310002	E135	13	6			
0310003	E134	11	4			
0310003	E137	10	20			
0310009	E134	14	2			
0318007	E135	12	6			
0318007	Z008	17	2			
0318007	Z009	17	2			
0318007	Z010	17	2			
0318007	Z014	17	2			
0318007	Z048	17	2			
0318007	Z049	17	2			
0318007Z	Z008	1	6			
0318007Z	Z009	1	6			
0318007Z	Z010	1	6			
0318007Z	Z014	1	6			
0318007Z	Z036	8	6			
0318007Z	Z048	1	6			
0318007Z	Z049	1	6			
0318009Z	Z011	1	2			
0318011	Z008	18	2			
0318011	Z009	18	2			
0318011	Z010	18	2			

CODE	Tavola	RIF	Qnt			
0318011	Z014	18	2			
0318011	Z036	12	4			
0318011	Z048	18	2			
0318011	Z049	18	2			
0318014Z	Z011	3	2			
0321003Z	E134	4	12			
0321004Z	E134	12	4			
0322003	E135	6	8			
0322003Z	Z008	2	10			
0322003Z	Z009	2	10			
0322003Z	Z010	2	10			
0322003Z	Z011	2	4			
0322003Z	Z014	2	6			
0322003Z	Z036	3	10			
0322003Z	Z048	2	10			
0322003Z	Z049	2	10			
0322006	E134	20	4			
0322006Z	Z008	11	4			
0322006Z	Z009	11	4			
0322006Z	Z010	11	4			
0322006Z	Z011	14	4			
0322006Z	Z014	11	4			
0322006Z	Z036	11	4			
0322006Z	Z048	11	4			
0322006Z	Z049	11	4			
0323013	Z011	12	1			
0323062	E134	24	2			
0323069	E135	14	2			
0323082	E135	4	1			
0324060	E135	11	1			
0336003Z	E134	19	1			
0337001	E134	29	2			
0337004	E135	9	1			
0337005	E135	1	1			
0342006	E135	7	8			
0342006Z	E134	10	6			
0342007Z	E134	3	2			
0344003	E134	21	4			

CODE	Tavola	RIF	Qnt			
0344005Z	Z008	10	4			
0344005Z	Z009	10	4			
0344005Z	Z010	10	4			
0344005Z	Z011	13	4			
0344005Z	Z014	10	4			
0344005Z	Z036	10	4			
0344005Z	Z048	10	4			
0344005Z	Z049	10	4			
0350002	Z008	15	1			
0350002	Z009	15	1			
0350002	Z010	15	1			
0350002	Z014	15	1			
0350002	Z036	15	1			
0350002	Z048	15	1			
0350002	Z049	15	1			
0352001	Z008	13	1			
0352001	Z009	13	1			
0352001	Z010	13	1			
0352001	Z014	13	1			
0352001	Z036	17	1			
0352001	Z048	13	1			
0352001	Z049	13	1			
0359003	E138	7	28			
0393006	E138	4	28			
0402002	Z008	8	1			
0402002	Z009	8	1			
0402002	Z010	8	1			
0402002	Z014	8	1			
0402002	Z036	6	1			
0402002	Z048	8	1			
0402002	Z049	8	1			
0402004	Z011	9	1			
0407005	Z011	5	2			
0408002	Z008	9	1			
0408002	Z009	9	1			
0408002	Z010	9	1			
0408002	Z014	9	1			
0408002	Z036	5	1			

FERRI

TN125 - 03

03/12/2004

CODE	Tavola	RIF	Qnt			
0408002	Z048	9	1			
0408002	Z049	9	1			
0408004	Z011	8	1			
0408006	Z011	6	2			
0501196	Z008	7	1			
0501196	Z048	7	1			
0501238	Z036	4	1			
0501263	Z014	7	1			
0501316	Z010	7	1			
0501375	Z009	7	1			
0501375	Z049	7	1			
0503103	Z011	10	1			
0505030	Z010	6	5			
0505049	Z014	6	2			
0505049	Z036	2	2			
0505066	Z008	6	2			
0505066	Z048	6	2			
0505139	Z009	6	2			
0505139	Z049	6	2			
0518035	Z011	15	2			
0901003	E137	8	40			
0901068	E138	9	56			
0901137	E138	6	28			
0901138	E138	8	28			
0901141	E137	11	20			
0901148	E137	9	20			
0901153	E138	10	28			
1101016	E137	7	20			
1101017	E137	5	40			
1101028	E138	5	28			
1101034	E137	6	40			
1301043	Z036	14	1			
1301043	Z048	16	1			
1301043	Z049	16	1			
1301045	Z008	16	1			
1301045	Z009	16	1			
1301045	Z010	16	1			
1301045	Z014	16	1			

CODE	Tavola	RIF	Qnt			
1301083	Z011	7	1			
1302008	Z008	14	1			
1302008	Z009	14	1			
1302008	Z010	14	1			
1302008	Z014	14	1			
1302008	Z036	16	1			
1302008	Z048	14	1			
1302008	Z049	14	1			
1302019	Z011	11	1			
21776	E135	2	1			
2301192	E134	25	2			
F16020102	E137	3	40			
OR3125	Z008	3	2			
OR3125	Z009	3	2			
OR3125	Z010	3	2			
OR3125	Z014	3	2			
OR3125	Z036	7	2			
OR3125	Z048	3	2			
OR3125	Z049	3	2			
TGA58200100	Z009	19	1			
TIV12070200	E135	8	1			
TIV12070300	E135	5	1			
TIV12170500	E134	27	1			
TN12020601	E138	3	56			
TN12070500	E134	13	2			
TN12150800	E134	17	2			
TN12160400	E134	8	2			
TN12170600	E134	22	1			
TN12171000	E134	6	1			
TN12171100	E134	30	1			
TN12171700	E134	7	1			
TN12220100	Z008	4	1			
TN12220100	Z009	4	1			
TN12220100	Z010	4	1			
TN12220100	Z014	4	1			
TN12220100	Z048	4	1			
TN12220100	Z049	4	1			
TN12220200	Z008	5	1			

CODE	Tavola	RIF	Qnt			
TN12220200	Z009	5	1			
TN12220200	Z010	5	1			
TN12220200	Z014	5	1			
TN12220200	Z048	5	1			
TN12220200	Z049	5	1			
TN12220500	Z011	4	1			
TN12230100	E134	1	54			
TN125010100	E134	32	1			
TN12504	E137	1	1			
TN12506	E137	2	1			
TN12507	E138	2	1			
TN12508	E138	1	1			
TN125080100	E134	15	1			
TN125080200	E134	16	1			
TN125080300	E134	31	1			
TN125150100	E134	2	1			
TN125150200	E134	34	1			
TN125150300	E134	35	1			
TN125160100	E134	33	1			
TN125170100	E134	9	1			
TN125170200	E134	23	1			
TN125170300	E134	28	1			
TNS15220100	Z036	1	1			
TNS15220200	Z036	9	1			

FERRI

TN125 - 03

03/12/2004

FERRI

Questa pagina è bianca per esigenza d'impostazione di catalogo

This page has been left blank for reasons of clarity

Diese weisse seite ist fur unsere katalogeintragungen bestimmt

On a laisse cette page en blanc pour de raisons de clarte

Se ha dejado en blanco esta pagina por razones de claridad